

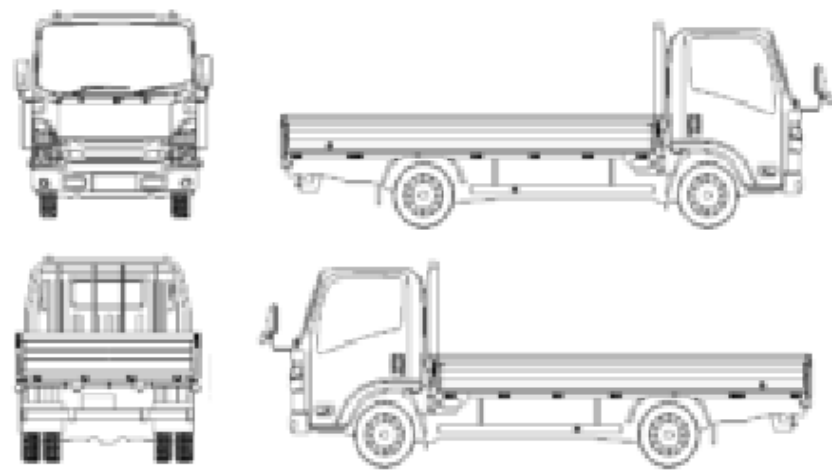
管理番号	車名	年式	型式・車体番号	架装形状	業販仕切税別価格(税別)
4381	いすゞ	H22/6	BKG-NHR85A-7006949	平ボディ	
	車検有効期限		走行距離(km)	積載量	荷台寸法(内寸)
○ 自家用 営業用 レンタカー 不明			266,000	1,500	L W H
	切れ	抹消	タコグラフ年月	kg	3,100 1,600 380

エンジン状態	A	B	C	D	E	AC	良	不良	無	ブレーキ	V	110	馬力	R券	9,270	円
--------	---	----------	---	---	---	----	----------	----	---	------	----------	------------	----	----	--------------	---

ミッション・デフ(異音、油漏れ等)	良好			T/M	F5	速	キャブ内部	備考
フレーム関係(亀裂、曲り、錆、車体番号等の確認)	良好			汚れ	少	中	多	AC PS PW
上物メーカー名				シート破れ	有	無		ABS ETC
年式、型式及状態				クロス張り	有	無		エアバッグ
その他								

外装状態 **ボディ床ササクレ**

Fガラス状態		
要交換	良好	飛石有
記録簿	有	無
PMマフラ	有	無
証明書	有	無
S・リミッタ	有	無
証明書	有	無



タイヤ状態			
上、中、下、×、欠、で記載			
上		前	上
上	上	上	上
F	上	スペア	上 R
サイズF	205/80R15		
サイズR	165R13-8P		
スタッドレスタイヤ			