

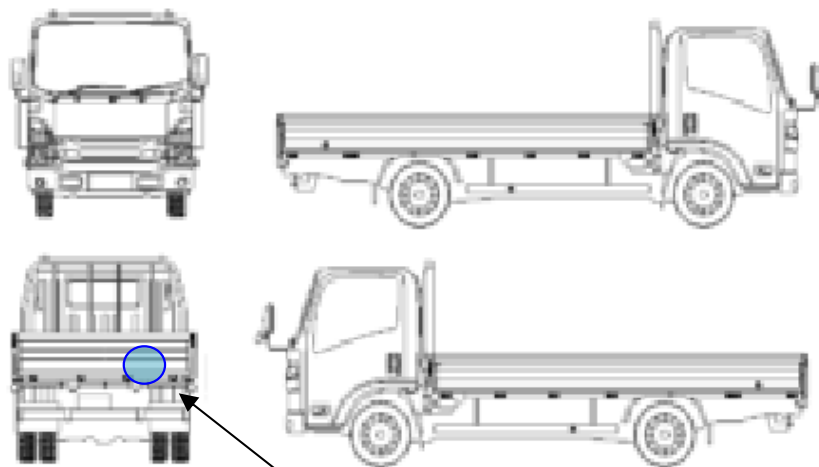
管理番号	車名	年式	型式・車体番号	架装形状	業販仕切税別価格(税別)
4426	マツダ	H24/3	SKG-LJR85A-7002867	平ボディ	
	車検有効期限		走行距離(km)	積載量	荷台寸法(内寸)
○ 自家用 営業用 レンタカー 不明			272,000	2,000	L W H
	切れ	抹消	タコグラフ年月	kg	3,100 1,600 380

エンジン状態	A	B	C	D	E	AC	良	不良	無	ブレーキ	V	150	馬力	R券	9,190	円
--------	---	---	---	---	---	----	---	----	---	------	---	-----	----	----	-------	---

ミッション・デフ(異音、油漏れ等)	良好	T/M	SAT	速	キャブ内部	備考
フレーム関係(亀裂、曲り、錆、車体番号等の確認)	良好	汚れ	少	中	多	AC PS PW
上物メーカー名		シート破れ	有	無		ASR ABS
年式、型式及状態		クロス張り	有	無		エアバッグ
その他						ETC 電格ミラー

外装状態 左右アオリ ロープ穴5対、リヤアオリ ロープ穴2カ所 埋込フック3対、床ゴムマット敷

Fガラス状態		
要交換	良好	飛石有
記録簿	有	無
PMマフラ	有	無
証明書	有	無
S・リミッタ	有	無
証明書	有	無



凹み小

タイヤ状態			
上、中、下、×、欠、で記載			
中		前	中
下	下	下	下
F	N	スペア	N
サイズF	205/80R15		R
サイズR	175R14-8		