

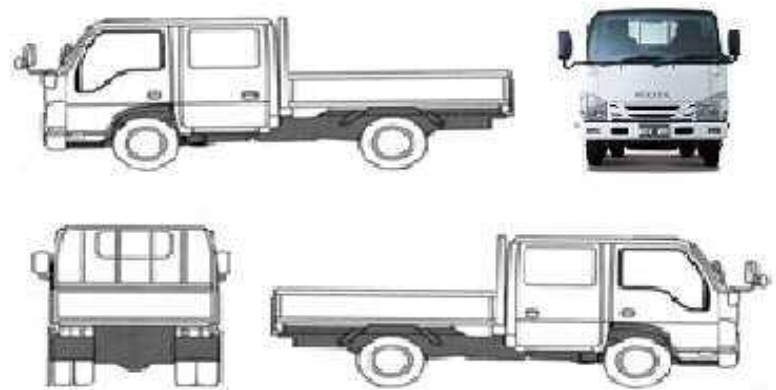
管理番号	車名	年式	型式・車体番号	架装形状	業販仕切税別価格(税別)
4387	いすゞ	H28/12	TRG-NJR85A-7058130	Wキャブ	
	車検有効期限		走行距離(km)	積載量	荷台寸法(内寸)
自家用 営業用 レンタカー 不明	切れ	抹消	167,000	2,000 kg	L 209 W 160 H 38
		タコグラフ年月			会社 (県)

エンジン状態	A	B	C	D	E	AC	良	不良	無	ブレーキ	V	150	馬力	R券	12,470	円
--------	---	----------	---	---	---	----	----------	----	---	------	----------	-----	----	----	--------	---

ミッション・デフ(異音、油漏れ等)	良好	T/M	スモーカー	速	キャブ内部	備考
フレーム関係(亀裂、曲り、錆、車体番号等の確認)	良好 錆び	汚れ	少	中	多	AC PS PW
上物メーカー名	elf 2t 全低床 Wキャブ	シート破れ	有	無		電格ミラー
年式、型式及状態	後席用エアコン付き	クロス張り	有	無		外品ナビ・TV
その他						ABS ASR

外装状態 ボディ床板ササクレ、アオリ3方小キズあり

Fガラス状態		
要交換	良好	飛石有
記録簿	有	無
PMマフラ	有	無
証明書	有	無
S・リミッタ	有	無
証明書	有	無



タイヤ状態			
上、中、下、×、欠、で記載			
上		前	上
上	上	上	上
	F 上	スペア	R
サイズF	195/75R15		
サイズR			