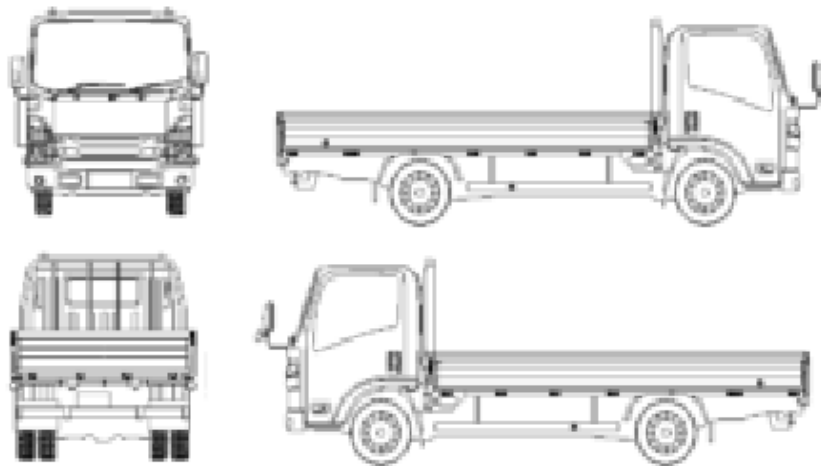


管理番号	車名	年式	型式・車体番号	架装形状	業販仕切税別価格(税別)
4386	ニッサン	H24/12	CBF-SQ2F24-031895	平ボディ	
	車検有効期限		走行距離(km)	積載量	荷台寸法(内寸)
自家用 営業用 レンタカー 不明	令和6年12月16日		114,000	1,500	L W H
	切れ	抹消	タコグラフ年月	kg	310 160 38

エンジン状態	A	B	C	D	E	AC	良	不良	無	ブレーキ	V	130	馬力	R券	8,730	円
ミッション・デフ(異音、油漏れ等)							良好			T/M	速	キャブ内部	備考			
フレーム関係(亀裂、曲り、錆、車体番号等の確認)							良好					汚れ	少	中	多	AC PS PW
上物メーカー名	アトラス1.5t スーパーロー										シート破れ	有	無			エアB ABS
年式、型式及状態											クロス張り	有	無			電格ミラー
その他																ETC

外装状態 **ボディ小傷、スレ**

Fガラス状態		
要交換	良好	飛石有
記録簿	有	無
PMマフラ	有	無
証明書	有	無
S・リミッタ	有	無
証明書	有	無



タイヤ状態			
上、中、下、×、欠、で記載			
上		前	上
上	上	上	上
	F 上	スペア	上 R
サイズF	175/80R15		
サイズR	155/R13-8		
スタッドレスタイヤ			