

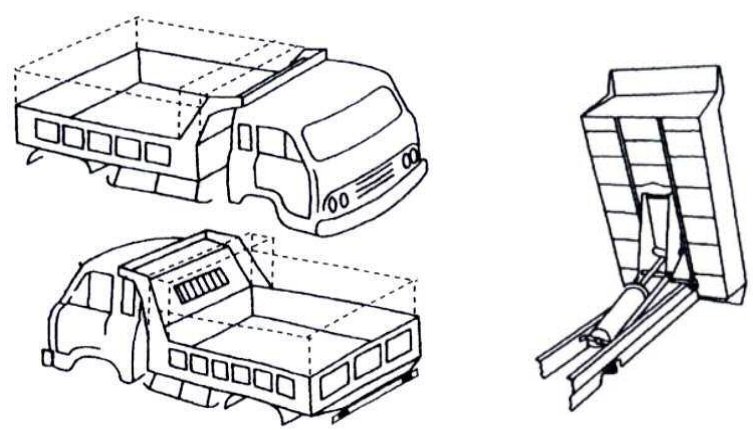
管理番号	車名	年式	型式・車体番号	架装形状	業販仕切税別価格(税別)
4383	いすゞ	H28/5	LPG-FTR90S2-7005409	ダンプ	
	車検有効期限		走行距離(km)	積載量	荷台寸法(内寸)
自家用 営業用 レンタカー 不明	切れ	抹消	268,000	7,300 kg	L 440 W 208 H 48
		タコグラフ年月			会社 (県)

エンジン状態	A	B	C	D	E	AC	良	不良	無	ブレーキ	A	240	馬力	R券	12,080	円
--------	---	----------	---	---	---	----	----------	----	---	------	---	-----	----	----	--------	---

ミッション・デフ(異音、油漏れ等)	良好	T/M	F6	速	キャブ内部	備考
フレーム関係(亀裂、曲り、錆、車体番号等の確認)	良好	汚れ	少	中	多	AC PS PW
上物メーカー名	新明和 DR8-17S No.F704453002Z	シート破れ	有	無		ABS エアB
年式、型式及状態	3方開 セイコーラック リヤゲート水密式	クロス張り	有	無		電格ミラー HSA
その他						

外装状態 右サイドバンパー凹み

Fガラス状態		
要交換	良好	飛石有
点キズ		
記録簿	有	無
PMマフラ	有	無
証明書	有	無
S・リミッタ	有	無
証明書	有	無



タイヤ状態			
上、中、下、×、欠、で記載			
上		前	上
中	中	中	中
F	上	スペア	R
サイズF	265/70R19.5		
サイズR			