

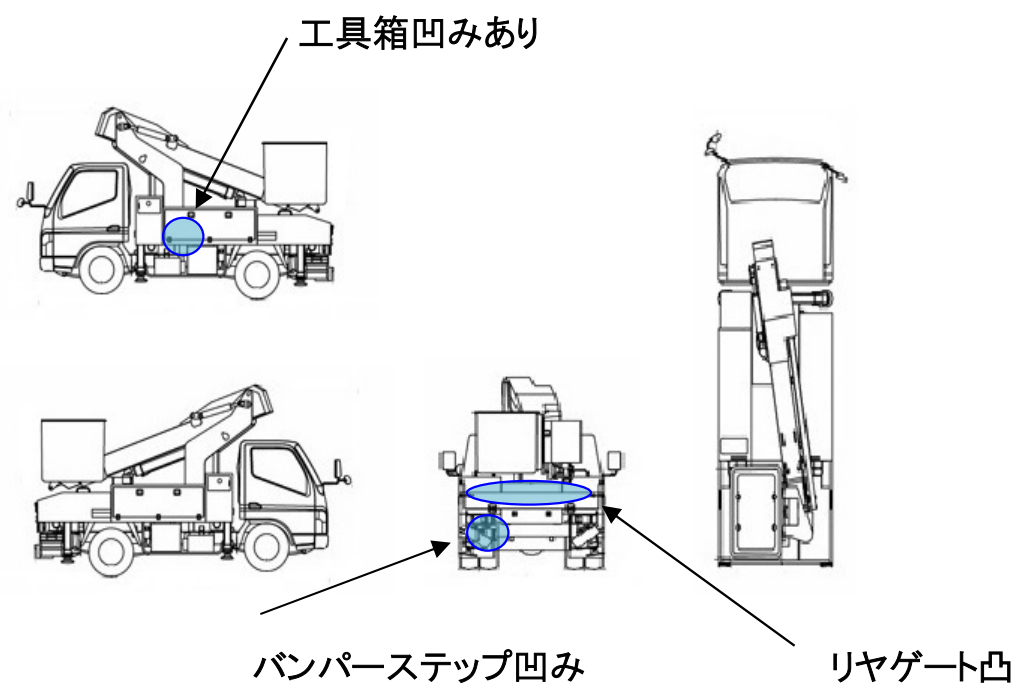
管理番号	車名	年式	型式・車体番号	架装形状	業販仕切税別価格(税別)
4384	トヨタ	H22/2	BDG-XZU304A-1010519	高所作業車	
	車検有効期限		走行距離(km)	積載量	荷台寸法(内寸)
自家用 営業用 レンタカー 不明	切れ	抹消	77,000	150 kg	L W H
タコグラフ年月			会社 ( 広島 県)		

エンジン状態	A	B	C	D	E	AC	良	不良	無	ブレーキ	V	136	馬力	R券	8,740	円
--------	---	---	---	---	---	----	---	----	---	------	---	-----	----	----	-------	---

ミッション・デフ(異音、油漏れ等)	良好	T/M	F5	速	キャブ内部	備考
フレーム関係(亀裂、曲り、錆、車体番号等の確認)	良好	汚れ	少	中	多	AC PS PW
上物メーカー名	ダイナ 高所作業車 アイチSH10A 2010年1月製造	シート破れ	有	無		ABS エアB
年式、型式及状態	インバーター付き・バッテリー駆動型パワーユニット付	クロス張り	有	無		バックアイカメラ
その他						電格ミラー

外装状態 キャビン全体点キズ・サビあり ボディ各部キズ・サビ・スレあり

Fガラス状態		
要交換	良好	飛石有
リペア跡あり		
記録簿	有	無
PMマフラ	有	無
証明書	有	無
S・リミッタ	有	無
証明書	有	無



タイヤ状態			
上、中、下、×、欠、で記載			
上		前	上
上	上	上	上
F	上	スペア	R
サイズF	205/85R16		
サイズR			