

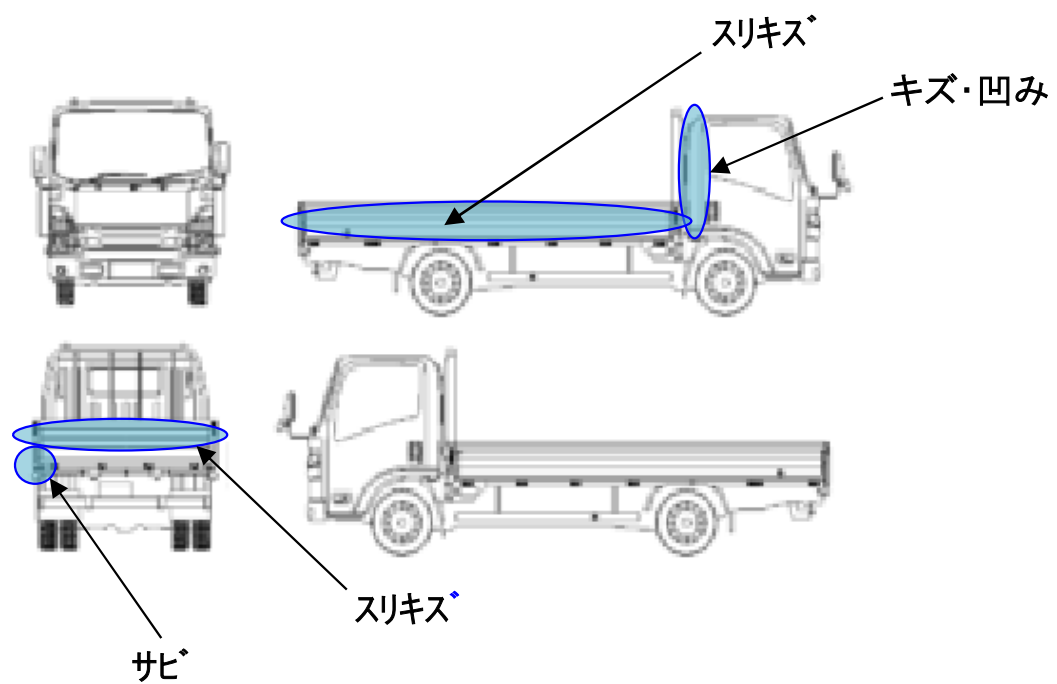
管理番号	車名	年式	型式・車体番号	架装形状	業販仕切税別価格(税別)
4359	トヨタ	H31/2	TPG-XZU605-0024209	平ボディ	
	車検有効期限		走行距離(km)	積載量	荷台寸法(内寸)
○ 自家用 営業用 レンタカー 不明			121,000	2,000	L W H
	切れ	抹消	タコグラフ年月	kg	3,100 1,600 380

エンジン状態	A	B	C	D	E	AC	良	不良	無	ブレーキ	V	136	馬力	R券	8,060	円
--------	---	----------	---	---	---	----	----------	----	---	------	----------	-----	----	----	-------	---

ミッション・デフ(異音、油漏れ等)	良好			T/M	速	キャブ内部	備考
フレーム関係(亀裂、曲り、錆、車体番号等の確認)	良好					汚れ 少 中 多	AC PS PW ETC
上物メーカー名	全低床 10尺					シート破れ 有 無	エアB 電格ミラー
年式、型式及状態						クロス張り 有 無	キーレスエントリー
その他							社外ナビ(地図カード欠品) 自動ブレーキ

外装状態 **ボディ床二重張り、アオリ三方及びトリイ板張り**

Fガラス状態		
要交換	良好	飛石有
記録簿	有	無
PMマフラ	有	無
証明書	有	無
S・リミッタ	有	無
証明書	有	無



タイヤ状態			
上、中、下、×、欠、で記載			
中		前	中
中	中	中	中
F	上	スペア	R
サイズF	195/75R15		
サイズR			