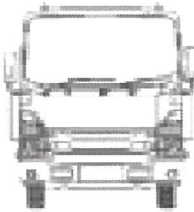
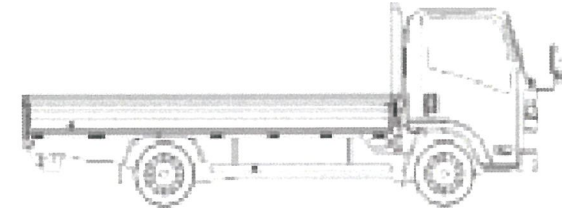
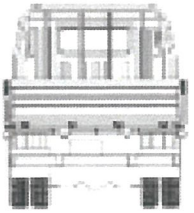
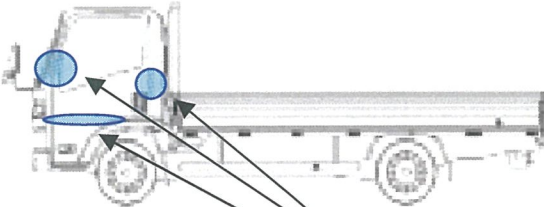


管理番号	車名	年式	型式・車体番号		架装形状	業販仕切税別価格(税別)	
4329	いすゞ	H28/1	TRG-NKR85A-7051977		平ボディ		
	車検有効期限		走行距離(km)	積載量	荷台寸法(内寸)		会社 (広島 県)
自家用 営業用 レンタカー 不明			108,000	3,000 kg	L 310	W 160	H 38
	切れ	抹消	タコグラフ年月				

エンジン状態	A	B	C	D	E	AC	良	不良	無	ブレーキ	V	150	馬力	R券	9,170	円			
ミッション・デフ(異音、油漏れ等)		良好				T/M スム-サ- 速		キャブ内部		備考									
フレーム関係(亀裂、曲り、錆、車体番号等の確認)								良好		汚れ		少		中		多		AC PS PW	
上物メーカー名		エルフ 全低床 10尺 床鉄板 ロープ穴3対								シート破れ		有		無		ASR 電格ミラ-			
年式、型式及状態										クロス張り		有		無		エアバッグ ABS			
その他																			

外装状態			タイヤ状態 上、中、下、×、欠、で記載			
Fガラス状態			前		中	
要交換	良好	飛石有	<input type="checkbox"/>	<input type="checkbox"/>	<input type="checkbox"/>	<input type="checkbox"/>
記録簿	有	無	<input type="checkbox"/>	<input type="checkbox"/>	<input type="checkbox"/>	<input type="checkbox"/>
PMマフラ	有	無	<input type="checkbox"/>	<input type="checkbox"/>	<input type="checkbox"/>	<input type="checkbox"/>
証明書	有	無	<input type="checkbox"/>	<input type="checkbox"/>	<input type="checkbox"/>	<input type="checkbox"/>
S・リミッタ	有	無	<input type="checkbox"/>	<input type="checkbox"/>	<input type="checkbox"/>	<input type="checkbox"/>
証明書	有	無	<input type="checkbox"/>	<input type="checkbox"/>	<input type="checkbox"/>	<input type="checkbox"/>
   			F <input type="checkbox"/> 上 スペア <input type="checkbox"/> R サイズF 205/70R16 サイズR 205/70R16			